

Scheda tecnica del prodotto

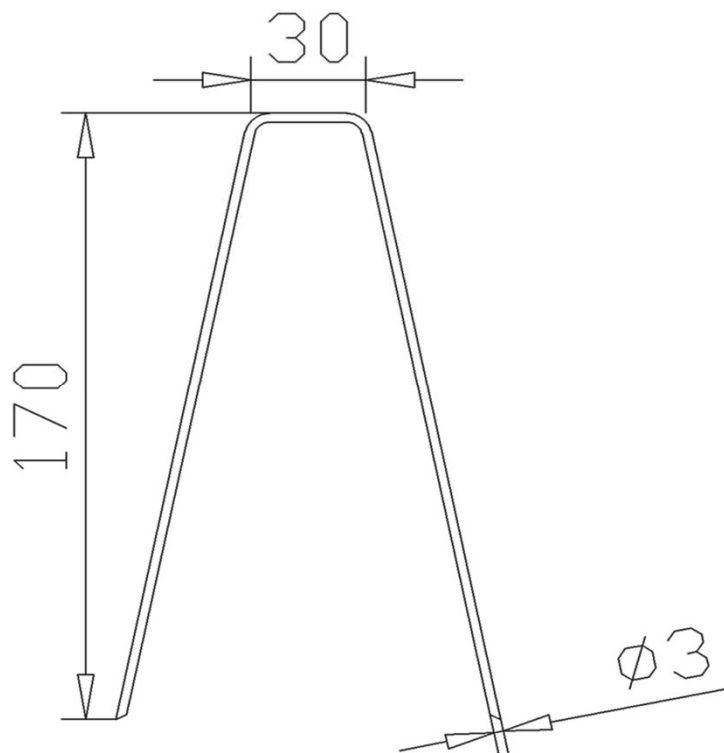
FORCELLA FISSATELO 170X30X170 IN FE37 D3



Specifiche Fissatelo

Codice interno	7906.04.2051.000
Descrizione	Forcella Fissatelo 170x30x170 mm
Larghezza (mm)	30
Lunghezza (mm)	170
Diametro filo (mm)	3
Materiale	Acciaio (Fe)
Resistenza materia prima (N/mm ²)	700
Massa (g/pz)	19,5

Disegno Tecnico



Imballo

Aspetto beni	confezione cartone
Quantità/confezione (pz)	300
Massa/confezione (kg)	5,85

L'articolo è conforme alle caratteristiche riportate nella presente scheda tecnica che ne determinano le modalità d'impiego la cui scelta compete all'autonomia dell'utilizzatore.

I dati esposti sono forniti in buona fede e si riferiscono a valori ricavati dalle produzioni attuali. Ci riserviamo il diritto di modificare le caratteristiche tecniche e di aggiornare le prestazioni senza preavviso a seguito dello sviluppo tecnologico e/o della nostra esperienza. Si declina ogni responsabilità derivante da un uso non corretto e non conforme alle presenti schede tecniche del materiale in quanto le modalità di uso non sono sotto il diretto controllo di Bin Sistemi Srl.

Bin Sistemi srl - Capitale sociale € 10.200,00 i.v.

Viale E. Fermi, 9 - 31011 ASOLO (TV)

Tel. +39.0423.951211 - Fax +39.0423.951212

Reg.Imp.,C.F. e P.IVA 03553860267/VAT n. IT 03553860267 - R.E.A. TV n. 280557

Sito Web: www.binsistemi.it

E-mail: tecnico@binsistemi.it

Pec: binsistemi@legalmail.it

Rev. 000/2021