

Scheda tecnica del prodotto

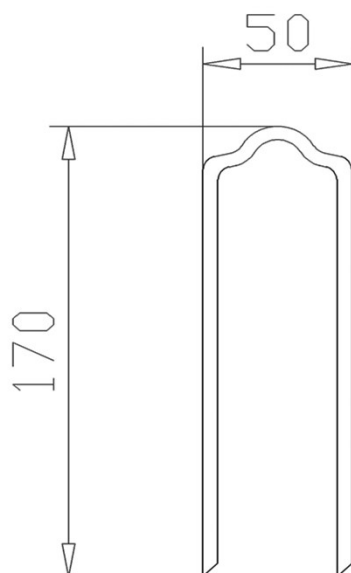
FORCELLA FISSATELO COMB-17



Specifiche Fissatelo

Codice	COMB-17
Codice interno	7936.45.2069.000
Descrizione	Forcella Fissatelo Comb 170x50x170 mm
Larghezza totale (mm)	50
Lunghezza (mm)	170
Diametro nominale (mm)	5
Diametro filo (mm)	4,9
Materiale	Acciaio (Fe) Zincato Crudo
Massa (g/pz)	49

Disegno Tecnico



Imballo

Aspetto beni	confezione cartone
Quantità/confezione (pz)	250
Massa/confezione (kg)	12,3

L'articolo è conforme alle caratteristiche riportate nella presente scheda tecnica che ne determinano le modalità d'impiego la cui scelta compete all'autonomia dell'utilizzatore.

I dati esposti sono forniti in buona fede e si riferiscono a valori ricavati dalle produzioni attuali. Ci riserviamo il diritto di modificare le caratteristiche tecniche e di aggiornare le prestazioni senza preavviso a seguito dello sviluppo tecnologico e/o della nostra esperienza. Si declina ogni responsabilità derivante da un uso non corretto e non conforme alle presenti schede tecniche del materiale in quanto le modalità di uso non sono sotto il diretto controllo di Bin Sistemi Srl.

Bin Sistemi srl - Capitale sociale € 10.200,00 i.v.

Viale E. Fermi, 9 - 31011 ASOLO (TV)

Tel. +39.0423.951211 - Fax +39.0423.951212

Reg.Imp.,C.F. e P.IVA 03553860267/VAT n. IT 03553860267 - R.E.A. TV n. 280557

Sito Web: www.binsistemi.it

E-mail: tecnico@binsistemi.it

Pec: binsistemi@legalmail.it

Rev. 000/2023