

COPRI-STAZIONE "EVOLUTION"

Prodotto
in Italia

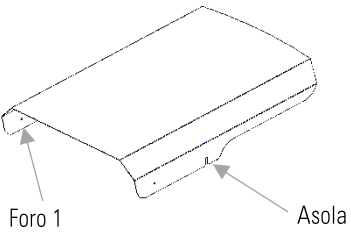
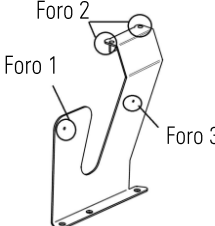


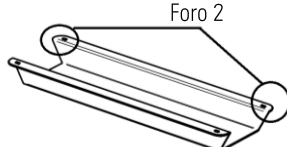
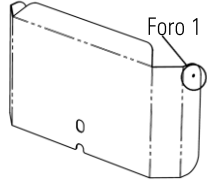








Istruzioni di sicurezza

- Prima dell'installazione leggere integralmente questo manuale per evitare errori di montaggio o danni.
- Controllare il contenuto dell'imballaggio, se il prodotto è completo e non danneggiato.
- Durante il montaggio di questo prodotto, nelle immediate vicinanze non devono trovarsi bambini.
- Smaltire i materiali di imballaggio! Smaltire tutti i materiali di imballaggio negli appositi contenitori per la raccolta dei rifiuti.
- **IMPORTANTE:** le viti di fissaggio vanno serrate periodicamente.

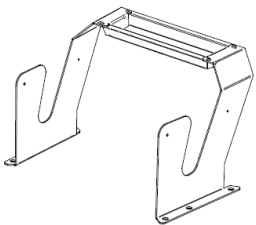
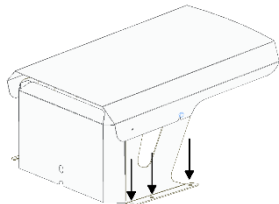
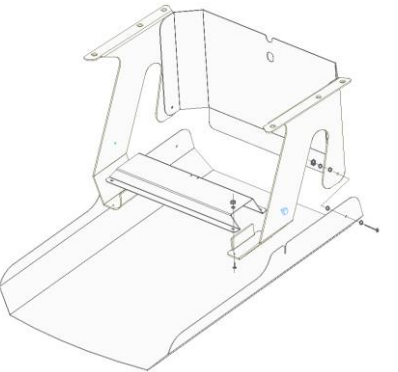
Usò previsto

- L'articolo serve a proteggere i robot tagliaerba dal sole e dalla pioggia.
- In caso di condizioni metereologiche estreme (tempeste con vento forte, gelo, temporali), si consiglia di mettere al riparo sia il prodotto che il robot tagliaerba.

Contenuto dell'imballaggio

<p>Coperchio superiore in alluminio verniciato (Ax1pz)</p> 	<p>Supporti laterali in alluminio verniciato (Bx2pz)</p> 	<p>Volantino M6 (Fx2pz)</p> 	<p>Viti M6x16mm in INOX (Gx2pz)</p> 
<p>Vano porta-utensili in alluminio verniciato (Cx1pz)</p> 	<p>Schienale in alluminio verniciato (Dx1pz)</p> 	<p>Viti M4x14mm in INOX (Hx4pz)</p> 	<p>Rondelle d4 in INOX (Ix4pz)</p> 
		<p>Dadi M4 in INOX (Lx4pz)</p> 	<p>Rondelle in plastica (Mx6pz)</p> 
		<p>Viti M6x20mm in INOX (Nx2pz)</p> 	<p>Rondelle d6 in INOX (Ox2pz)</p> 
		<p>Dadi M6 in INOX (Px2pz)</p> 	<p>Picchetto in PP nero (Ex6pz)</p> 

Istruzioni di montaggio

<p>1 Montare la base del copristazione unendo il vano porta-utensili (C) ai due supporti laterali (B), come da disegno. Assicurarsi che i supporti laterali si appoggino al vano porta-utensili. Per il fissaggio, utilizzare 4 viti M4x14 (H), 4 rondelle d4 (I) e 4 dadi M4 (L). Le viti andranno inserite nei fori svasati dei supporti laterali. I dadi e le rondelle dovranno risultare nella parte inferiore, sotto al vano portautensili.</p>		<p>3</p> 
<p>2 Appoggiare il coperchio superiore (A) a rovescio su un piano stabile e pulito. Posare la base del copristazione (disegno punto 1) e lo schienale (D) sul coperchio superiore (A), facendo combaciare il foro 1 del coperchio superiore con il foro 1 dei supporti laterali (B) e il foro 1 dello schienale (D). Fissare base (disegno punto 1), coperchio (A) e schienale (D) utilizzando, in ciascuno dei due fori: 1 vite M6x20 (N), 2 rondelle in plastica (M), 1 rondella in INOX d6 (O) e 1 dado M6 (P) forniti in dotazione, come da disegno indicato, in modo che, dall'esterno all'interno, si trovino in ordine: vite (N), 1 rondella in plastica (M), ala del coperchio (A), 1 rondella in plastica (M), supporto laterale (B), 1 rondella in plastica (M), schienale (D), rondella in INOX (O) e dado (P).</p> <p>Procedere ora con il montaggio del volantino: dall'interno del copristazione, avvitarla la vite (G) attraverso il foro 3 dei supporti laterali, facendo fuoriuscire il filetto in eccesso. Chiudere il coperchio e avvitare il volantino (F) nel filetto che sporge.</p>		<p>Una volta verificata la stabilità dei fissaggi, ribaltare il copristazione e posizionarlo in corrispondenza della base di carica del robot.</p> <p>Verificare che il passaggio del robot verso la base sia libero.</p> <p>Utilizzare tutti i 6 picchetti (E) in dotazione per fissare il copristazione in modo stabile al terreno.</p>

Il coperchio di questo copristazione è ribaltabile: svitare il volantino per poter alzare il coperchio. Una volta richiuso il coperchio, si raccomanda di fissarlo riavvitando il volantino.

GARAGE FOR ROBOT MOWER – MODEL "EVOLUTION"

Made
in Italy

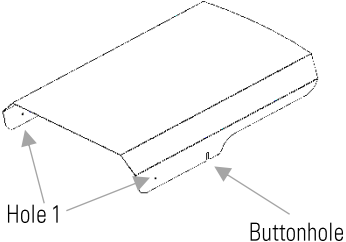
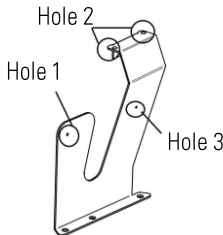


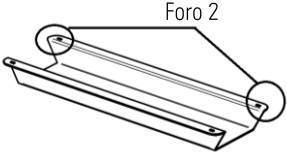
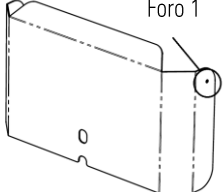








Safety instructions

- Before installation, read this manual in its entirety to avoid assembly errors or damage. Keep the manual.
- Check the parts list to see if the product is complete and undamaged.
- When mounting this item, there should be no children nearby. We recommend mounting the garage in two persons.
- Dispose all packaging materials in the proper waste containers.
- ATTENTION: screw fittings must be tightened periodically.

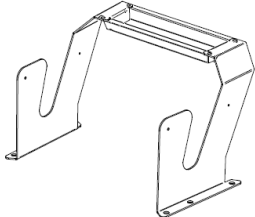
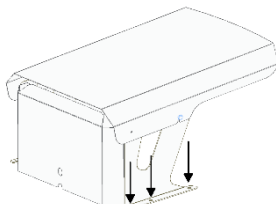
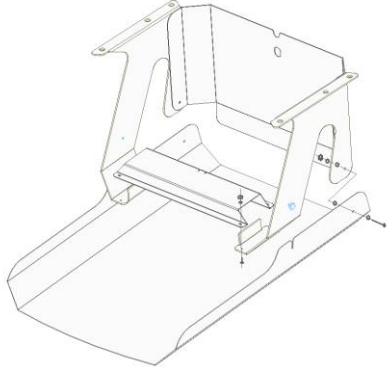
Intended use

- This item serves to protect the robot mower from sun and rain.
- Under extreme weather conditions (storms, strong winds, frost, thunderstorms), we recommend to put both the robot mower garage and the robot mower inside the house.

Parts list

<p>Top cover in painted aluminium (Ax1c)</p> 	<p>Side brackets in painted aluminium (Bx2)</p> 	<p>Handwheel M6 (Fx2)</p> 	<p>Screws M6x16mm in INOX (Gx2)</p> 
<p>Tools compartment in painted aluminium (Cx1)</p> 	<p>Backside in painted aluminium (Dx1)</p> 	<p>Screws M4x14mm in INOX (Hx4)</p> 	<p>Washers d4 in INOX (Ix4)</p> 
		<p>Nuts M4 in INOX (Lx4)</p> 	<p>Plastic washers (Mx6)</p> 
		<p>Screws M6x20mm in INOX (Nx2)</p> 	<p>Washers d6 in INOX (Ox2)</p> 
		<p>Nuts M6 in INOX (Px2)</p> 	<p>Black peg in PP (Ex6)</p> 

Assembly instructions

<p>1</p> <p>Fit the cover base by joining the tool compartment (C) to the two side supports (B), as shown in the drawing. Make sure that the side supports rest against the tool compartment. For fixing, use 4 screws M4x14 (H), 4 washers d4 (I) and 4 nuts M4 (L). The screws will be inserted into the countersunk holes of the side supports. The nuts and washers must be in the lower part, under the tool compartment.</p> 	<p>3</p> 
<p>2</p> <p>Place the top cover (A) upside down on a stable and clean surface. Place the cover base (drawing point 1) and the backside (D) on the top cover (A), matching the hole 1 of the top cover with the hole 1 of the side brackets (B) and the hole 1 of the backside (D). Fasten the base (drawing point 1), cover (A) and backside (D) using, in each of the two holes: 1 screw M6x20 (N), 2 plastic washers (M), 1 stainless steel washer d6 (O) and 1 nut M6 (P) supplied, as shown in the drawing, so that, from the outside to the inside, the following are in order: screw (N), 1 plastic washer (M), top cover (A), 1 plastic washer (M), side support (B), 1 plastic washer (M), backside (D), stainless steel washer (O) and nut (P).</p> 	<p>Once the stability of the fixings has been verified, turn the cover over and position it in correspondence with the robot charging base.</p> <p>Check that the robot can move freely towards the base.</p> <p>Use all 6 pegs (E) supplied to fix the cover securely to the ground.</p>
<p>Now proceed with the assembly of the handwheel: from inside the cover, screw the screw (G) through the hole 3 of the side supports, making the excess thread come out. Close the top cover and screw the handwheel (F) into the outside thread.</p>	

The top part and the backside of this cover can be opened and re-closed: unscrew the handwheel to be able to raise them. Once they have been closed, it is recommended to fix it by screwing the handwheel.