

# COPRI-STAZIONE "PRO"

Prodotto  
in Italia

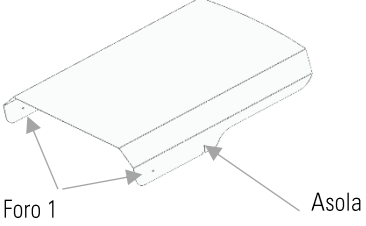
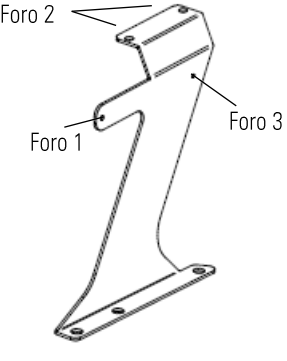


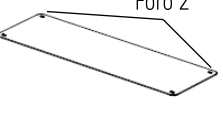








## Istruzioni di sicurezza

- Prima dell'installazione leggere integralmente questo manuale per evitare errori di montaggio o danni. Conservare il manuale.
- Controllare il contenuto dell'imballaggio, se il prodotto è completo e non danneggiato.
- Durante il montaggio di questo prodotto, nelle immediate vicinanze non devono trovarsi bambini.
- Smaltire i materiali di imballaggio! Smaltire tutti i materiali di imballaggio negli appositi contenitori per la raccolta dei rifiuti.
- **IMPORTANTE:** le viti di fissaggio vanno serrate periodicamente.

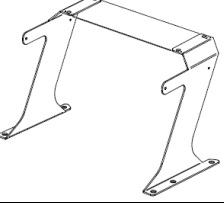
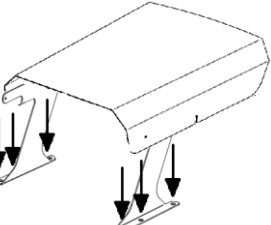
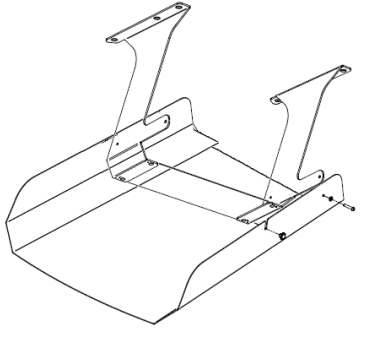
## Uso previsto

- L'articolo serve a proteggere i robot tagliaerba dal sole e dalla pioggia.
- In caso di condizioni metereologiche estreme (tempeste con vento forte, gelo, temporali), si consiglia di mettere al riparo sia il prodotto che il robot tagliaerba.

## Contenuto dell'imballaggio

|  |   |  |   |
|--|---|--|---|
| <p>Coperchio superiore in alluminio verniciato (Ax1)</p>  | <p>Supporti laterali in alluminio verniciato (Bx2)</p>  | <p>Volantino M6 (Ex2)</p>           | <p>Viti M6x16mm in INOX (Fx2)</p>    |
| <p>Fascia superiore in alluminio verniciato (Cx1)</p>    |   | <p>Viti M4x14 mm in INOX (Gx4)</p>  | <p>Rondelle d4 in INOX (Hx4)</p>     |
|  |   | <p>Dadi M4 in INOX (Ix4)</p>        | <p>Rondelle in plastica (Lx4)</p>    |
|  |   | <p>Viti M6x20mm in INOX (Mx2)</p>  | <p>Rondelle d6 in INOX (Nx2)</p>    |
|  |   | <p>Dadi M6 in INOX (Ox2)</p>      | <p>Picchetto in PP nero (Dx6)</p>  |

## Istruzioni di montaggio

|   |  |  |
|---|--|--|
| <p><b>1</b> Montare la base del copristazione unendo la fascia superiore (C) ai due supporti laterali (B), come da disegno. Assicurarsi che i supporti laterali si appoggino alla fascia.<br/>Per il fissaggio, utilizzare 4 viti M4x14 (G), 4 rondelle d4 (H) e 4 dadi M4 (I). I dadi dovranno risultare nella parte inferiore.</p>  |  | <p><b>3</b></p>   |
| <p><b>2</b> Appoggiare il coperchio superiore (A) a rovescio su un piano stabile e pulito.<br/>Posare la base del copristazione (disegno punto 1) sul coperchio superiore (A) facendo combaciare il Foro 1 del coperchio superiore con il Foro 1 dei supporti laterali (disegno a lato).<br/>Fissare la base (disegno punto 1) al coperchio (A) con: 1 vite M6x20 (M), 2 rondelle in plastica (L), 1 rondella in INOX d6 (N) e 1 dado M6 (O) forniti in dotazione, come da disegno indicato, in modo che, dall'esterno all'interno, si trovino in ordine: vite (M), 1 rondella in plastica (L), ala del coperchio (A), 1 rondella in plastica (L), supporto laterale (B), rondella in INOX (N) e dado (O).<br/>Procedere ora con il montaggio del volantino (E): dall'interno del copristazione, avvitare la vite (F) attraverso il Foro 3 del supporto laterale facendo sporgere quindi il filetto in eccesso all'esterno. Il filetto della vite passerà attraverso l'asola, e potrete quindi avvitare il volantino(E) in modo da fissare il coperchio (A) saldamente.</p> |  | <p>Una volta verificata la stabilità dei fissaggi, ribaltare il copristazione e posizionarlo in corrispondenza della base di carica del robot.<br/>Verificare che il passaggio del robot verso la copristazione sia libero. Utilizzare tutti i sei picchetti (D) in dotazione per fissare il copristazione in modo stabile al terreno.</p> |

Il coperchio di questo copristazione è ribaltabile: svitare il volantino per poter alzare il coperchio. Una volta chiuso il coperchio, si raccomanda di fissarlo riavvitando il volantino.

# GARAGE FOR ROBOT MOWER – MODEL "PRO"

Made  
in Italy

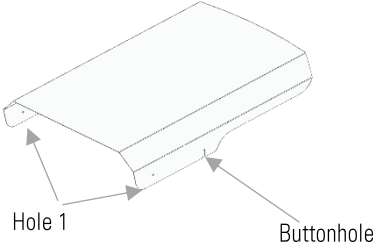
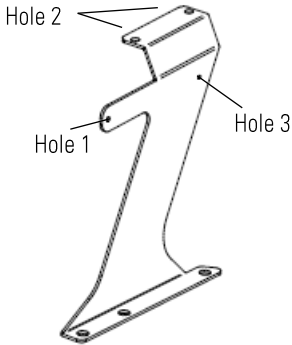


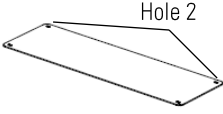








## Safety instructions

- Before installation, read this manual in its entirety to avoid assembly errors or damage. Keep the manual.
- Check the parts list to see if the product is complete and undamaged.
- When mounting this item, there should be no children nearby. We recommend mounting the garage in two persons.
- Dispose all packaging materials in the proper waste containers.
- ATTENTION: screw fittings must be tightened periodically.

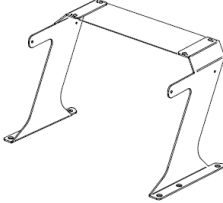
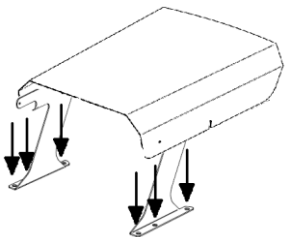
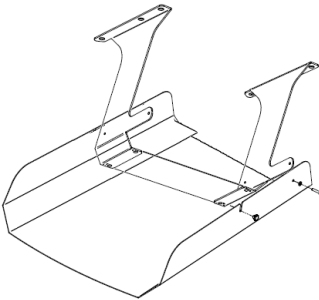
## Intended use

- This item serves to protect the robot mower from sun and rain.
- Under extreme weather conditions (storms, strong winds, frost, thunderstorms), we recommend to put both the robot mower garage and the robot mower inside the house.

## Parts list

|   |  |   |   |
|---|--|---|---|
| <p>Top cover in painted aluminium (Ax1)</p>      | <p>Side brackets in painted aluminium (Bx2)</p>  | <p>Handwheel M6 (Ex2)</p>              | <p>Screws M6x16mm in INOX (Fx2)</p>  |
| <p>Upper sheet in painted aluminium (Cx1)</p>  |  | <p>Screws M4x14mm in INOX (Gx4)</p>    | <p>Washers d4 in INOX (Hx4)</p>      |
|   |  | <p>Nuts M4 in INOX (Ix4)</p>           | <p>Plastic washers (Lx4)</p>         |
|   |  | <p>Screws M6x20mm in INOX (Mx2)</p>  | <p>Washers d6 in INOX (Nx2)</p>    |
|   |  | <p>Nuts M6 in INOX (Ox2)</p>         | <p>Black peg in PP (Dx6)</p>       |

## Assembly instructions

|  |  |   |
|--|--|---|
| <p><b>1</b></p> <p>Assemble the base structure of the garage by joining the upper sheet (C) to the two side brackets (B), as shown in the drawing. Make sure the side brackets rest against the upper sheet. For the fixing, use 4 screws M4x16 (G), 4 washers d4 (H) and 4 nuts M4 (I). The nuts must be in the lower side.</p>   |  | <p><b>3</b></p>    |
| <p><b>2</b></p> <p>Place the top cover (A) upside down on a stable and clean surface.</p> <p>Place the base structure of the garage (drawing point 1) on the top cover (A) making the Hole 1 of the top cover match up with the Hole 1 of the side brackets (as in the drawing on the side).</p> <p>Fix the base structure (drawing point 1) to the top cover (A) with 1 screw M6x20 (M), 2 plastic washers (L), 1 INOX washer d6 (N) and 1 nut M6 (O) supplied, as in the drawing. The right order is, from the outside to the inside: screw (M), 1 plastic washer (L), top cover (A), 1 plastic washer (L), side bracket (B), INOX washer (N) and nut (O).</p> <p>Now proceed with the assembly of the handwheel (E): from the inside of the cover, screw the screw (F) through the Hole 3 of the side bracket, thus making the excess thread protrude outside. The thread of the screw will pass through the slot, and you can then screw the handwheel (E) in order to fix the cover (A) firmly.</p> |  | <p>Once the stability of the fixings has been verified, turn the garage over and position it in correspondence with the robot charging station.</p> <p>Check that the passage of the robot towards the cover is free.</p> <p>Use all six pegs (D) supplied to fix the cover securely to the ground.</p> |

The top cover of this garage can be opened and re-closed: unscrew the handwheel to be able to lift the top cover. Once the top cover has been re-closed, it is recommended to fix it by screwing the handwheel.